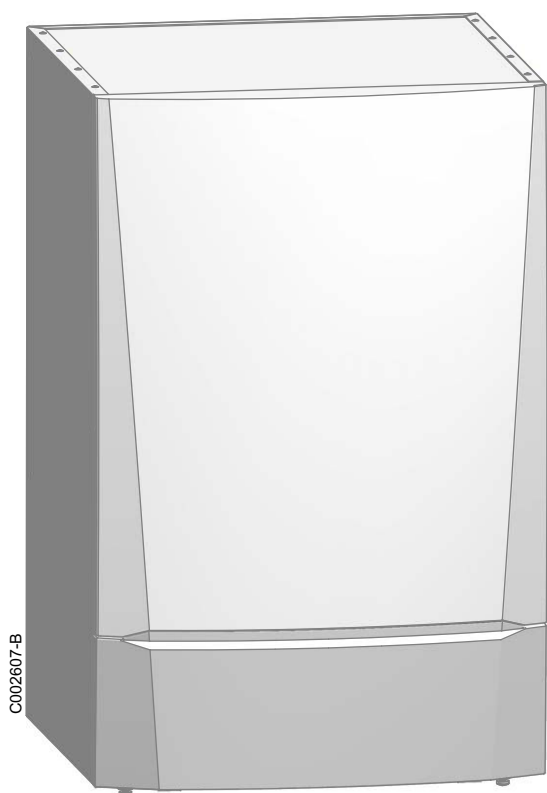


Wandboiler voor sanitair warm water

BS60



**Installatie-,
gebruikers- en
servicehandleiding**

Inhoud

1	Inleiding	4
	1.1 Toegepaste symbolen	4
	1.2 Afkortingen	4
	1.3 Algemeen	4
	1.3.1 Aansprakelijkheid fabrikant	4
	1.3.2 Aansprakelijkheid van de installateur	5
	1.3.3 Aansprakelijkheid gebruiker	5
	1.4 Goedkeuringen	6
	1.4.1 Certificeringen	6
	1.4.2 Richtlijn 97/23/EG	6
	1.4.3 Fabriekstest	6
2	Veiligheidsinstructies en aanbevelingen	7
	2.1 Veiligheidsvoorschriften	7
	2.2 Aanbevelingen	7
3	Technische beschrijving	8
	3.1 Algemene beschrijving	8
	3.2 Technische gegevens	8
	3.2.1 Eigenschappen van het SWW-toestel	8
	3.2.2 Eigenschappen van de SWW-sensor	9
4	Installatie	10
	4.1 Installatievoorschriften	10
	4.2 Leveringsomvang	10
	4.3 Montage mogelijkheden	10
	4.3.1 Typeplaat	10
	4.3.2 Plaatsen van de ketel	11
	4.3.3 Belangrijkste afmetingen	11
	4.4 Montage van het SWW-toestel	12
	4.5 Schema hydraulische installatie	13
	4.6 Wataansluitingen	14
	4.6.1 Hydraulische aansluiting van de primaire kring (kring wisselaar)	14
	4.6.2 Aansluiting van de boiler op het sanitaire watercircuit (secundair circuit)	15

	4.7	Elektrische aansluitingen	17
	4.7.1	Aanbevelingen	17
	4.7.2	Aansluiting van de SWW-sensor en de titaanode	17
5		Inbedrijfstelling	18
	5.1	Inbedrijfstelling	18
6		Controle en onderhoud	19
	6.1	Algemene instructies	19
	6.2	Titaanode	19
	6.3	Veiligheidsgroep	19
	6.4	Ontkalking	20
	6.5	Reiniging van de bemanteling	20
	6.6	Onderhoudsvoorschrift	21
7		Reserveonderdelen	22
	7.1	Algemeen	22
	7.2	Onderdelen	22
	7.2.1	Reservoir + Anode	22
	7.2.2	Mantel	23
8		Garanties	24
	8.1	Algemeen	24
	8.2	Garantievoorwaarden	24

1 Inleiding

1.1 Toegepaste symbolen

In deze handleiding worden verschillende gevarenniveaus gebruikt om aandacht op de bijzondere aanwijzingen te vestigen. Wij doen dit om de veiligheid van de gebruiker te verhogen, problemen te voorkomen en om de technische bedrijfszekerheid van het apparaat te waarborgen.



GEVAAR

Kans op gevaarlijke situaties resulterend in ernstig persoonlijk letsel.



WAARSCHUWING

Kans op gevaarlijke situaties resulterend in licht persoonlijk letsel.



OPGELET

Kans op materiële schade.



Let op, belangrijke informatie.



Verwijzing naar andere handleidingen of pagina's in deze handleiding.

1.2 Afkortingen

- ▶ **SWW**: Sanitair warm water

1.3 Algemeen

1.3.1. Aansprakelijkheid fabrikant

Onze producten worden gemaakt volgens de verschillende van toepassing zijnde richtlijnen, zij worden daarom geleverd met de

CE markering en alle benodigde documenten.

Vanwege de permanente zorg voor de kwaliteit van onze producten, zoeken wij voortdurend naar manieren om deze te verbeteren. Daarom houden wij ons het recht voor de in dit document genoemde specificaties te wijzigen.

In de volgende gevallen zijn wij als fabrikant niet aansprakelijk:

- ▶ Het niet in acht nemen van de gebruiksinstructies van het apparaat.
- ▶ Achterstallig of onvoldoende onderhoud aan het apparaat.
- ▶ Het niet in acht nemen van de installatieinstructies van het apparaat.

1.3.2. Aansprakelijkheid van de installateur

De installateur is aansprakelijk voor de installatie en de eerste inbedrijfstelling van het apparaat. De installateur moet de volgende instructies in acht nemen:

- ▶ Lees de instructies van het apparaat in de meegeleverde handleidingen en neem deze in acht.
- ▶ Installeer overeenkomstig de geldende wetgeving en normen.
- ▶ Voer de eerste inbedrijfstelling en alle benodigde controles uit.
- ▶ Leg de installatie uit aan de gebruiker.
- ▶ Als onderhoud noodzakelijk is, waarschuw dan de gebruiker voor de controle- en onderhoudsplicht betreffende het apparaat.
- ▶ Overhandig alle handleidingen aan de gebruiker.

1.3.3. Aansprakelijkheid gebruiker

Om het optimaal functioneren van de installatie te garanderen, moet u de volgende instructies in acht nemen:

- ▶ Lees de instructies van het apparaat in de meegeleverde handleidingen en neem deze in acht.
- ▶ Vraag de hulp van een erkend installateur voor de installatie en de uitvoering van de eerste inbedrijfstelling.
- ▶ Vraag aan de installateur uitleg over uw installatie.
- ▶ Laat de benodigde controles en onderhoudswerkzaamheden uitvoeren.
- ▶ Bewaar de handleidingen in goede staat en in de buurt van het apparaat.

Dit apparaat mag niet worden gebruikt door mensen (en kinderen) met lichamelijke-, gevoelsmatige- of geestelijke beperkingen, of door mensen met een gebrek aan technische ervaring, tenzij ze worden begeleid door een persoon, die garant staat voor hun veiligheid of indien ze zijn geïnstrueerd in het juiste gebruik van het apparaat. Voorkom dat kinderen met het apparaat gaan spelen.

1.4 Goedkeuringen

1.4.1. Certificeringen

Dit product voldoet aan de eisen van de volgende Europese richtlijnen en normen:

- ▶ 2006/95/EG Richtlijn Laagspanning. Overeenkomstige norm: EN60.335.1.
- ▶ 2004/108/EG Richtlijn Elektromagnetische Compatibiliteit. Betreffende normen: EN 50.081.1, EN 50.082.1, EN 55.014

1.4.2. Richtlijn 97/23/EG

Dit product voldoet aan de ontwerp- en fabricage-eisen van de Europese richtlijn 97/23/EG, artikel 3, paragraaf 3 inzake de druktoestellen.

1.4.3. Fabriekstest

Alvorens de fabriek te verlaten, wordt ieder apparaat op de volgende elementen getest:

- ▶ Waterdichtheid
- ▶ Luchtdichtheid.

2 Veiligheidsinstructies en aanbevelingen

2.1 Veiligheidsvoorschriften

**OPGELET**

Maak het toestel spanningsloos voor u met de werkzaamheden begint.

**OPGELET**

Onderhoud het apparaat. Regelmatig onderhoud is onmisbaar voor een veilige en bedrijfszekere werking van het apparaat.

**OPGELET**

Om brandwonden tijdens het putten te voorkomen, moet er verplicht een thermostatische mengkraan op de uitgang van het sanitair warm water geplaatst worden.

2.2 Aanbevelingen

**WAARSCHUWING**

Alleen een erkend installateur mag werkzaamheden aan het apparaat en de installatie verrichten.

**WAARSCHUWING**

Verwarmingswater en drinkwater mogen nooit met elkaar in contact komen. Nauwkeuriger gezegd, het sanitaire water mag niet in de warmtewisselaars circuleren.

- ▶ Om van de garantie gebruik te kunnen maken, mag het apparaat op geen enkele wijze gewijzigd worden.
- ▶ Isoleer de leidingen.

Manteldelen

Manteldelen mogen alleen verwijderd worden voor onderhouds- en servicewerkzaamheden. Plaats na de onderhouds- en servicewerkzaamheden alle manteldelen terug.

Instructiestickers

Instructie- en waarschuwingstickers mogen nooit verwijderd of afgedekt worden en moeten gedurende de totale levensduur van de ketel leesbaar zijn. Vervang beschadigde of onleesbare instructie- en waarschuwingstickers onmiddellijk.

3 Technische beschrijving

3.1 Algemene beschrijving

De wandboiler voor sanitair warm water BS60 wordt op de wandcondensatieketels aangesloten. Het apparaat wordt geleverd met een NTC-sensor met een stekker en een bevestigingsrail.

Voornaamste componenten:

- ▶ De kuipen van hoogwaardig staal zijn aan de binnenzijde bekleed met een laag op 850°C verglaasd email met een kwaliteit voor levensmiddelen die de kuip tegen corrosie beschermt.
- ▶ De in de kuip gelaste warmtewisselaar is van gladde buizen gemaakt, waarvan het buitenoppervlak, dat in contact komt met het sanitaire water, geëmailleerd is.
- ▶ Het apparaat is goed geïsoleerd door middel van schuimplastic zonder CFK, waardoor warmteverlies zoveel mogelijk vermeden wordt. De isolatie kan gemakkelijk van de boiler worden afgenomen. Hierdoor kunnen de materialen gemakkelijk worden hergebruikt.
- ▶ De buitenmantel is van gelakt plaatstaal.

3.2 Technische gegevens

3.2.1. Eigenschappen van het SWW-toestel

SWW-boiler BS60			
Primaire circuit (verwarmingswater)			
Maximale werkt temperatuur	°C	90	
Maximale werkdruk	bar	10	
Maximale werkdruk (W/TPW) ⁽¹⁾	bar	6	
Volume van de wisselaar	l	3.5	
Wisselaarsoppervlak	m ²	0.70	
Secondaire circuit (sanitair water)			
Maximale werkt temperatuur	°C	90	
Maximale werkdruk	bar	10	
Maximale werkdruk (W/TPW) ⁽¹⁾	bar	6	
Watervolume	l	60	
Gewicht			
Gewicht leeg - Colli warmwatertoestel	kg	50	
Prestaties horend bij het type verwarmingsketel	Verwarmingsketels 15 kW	Verwarmingsketels 25 kW	Verwarmingsketels 35 kW
(1) Koud water op 10°C			

		SWW-boiler BS60		
Overgedragen vermogen	kW	14.5	20	24
Uurdebiet ($\Delta T = 35^{\circ}\text{C}$)	u	355	485	780
Specifiek debiet ($\Delta T = 30^{\circ}\text{C}$) (10 minuten)	l	12.5	14.5	15.0
(1) Koud water op 10°C				

3.2.2. Eigenschappen van de SWW-sensor

Temperatuur ($^{\circ}\text{C}$)	10	20	25	30	40	50	60	70	80
Weerstand	19691	12474	10000	8080	5372	3661	2536	1794	1290

4 Installatie

4.1 Installatievoorschriften



OPGELET

De installatie van het apparaat moet door een erkend installateur worden uitgevoerd volgens de plaatselijke en nationale geldende regelgeving.



OPGELET

Frankrijk: De installatie dient op alle punten te beantwoorden aan de regelgeving (DTU-regelgeving en overige...) die van toepassing is op werkzaamheden en interventies hieraan in vrijstaande woningen, woningcomplexen en andere gebouwen.

4.2 Leveringsomvang

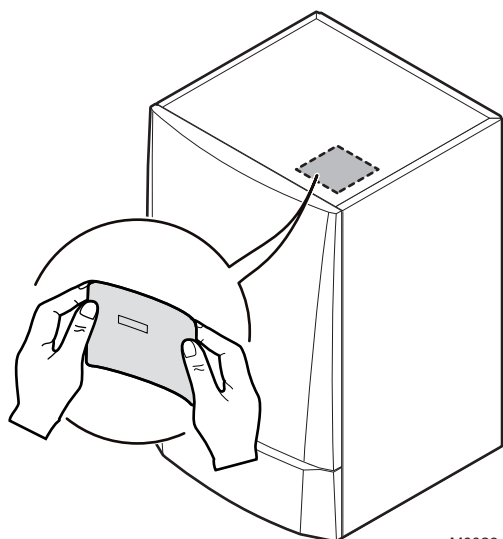
De levering omvat:

- ▶ Colli EE54: Warmwatertoestel compleet (Boiler compleet, Bevestigingsplaat, Zakje handleidingen)
- ▶ Colli EA138: Hydraulische aansluitset

4.3 Montage mogelijkheden

4.3.1. Typeplaat

Het kenplaatje op de boiler geeft belangrijke informatie over het apparaat: serienummer, model, enz.



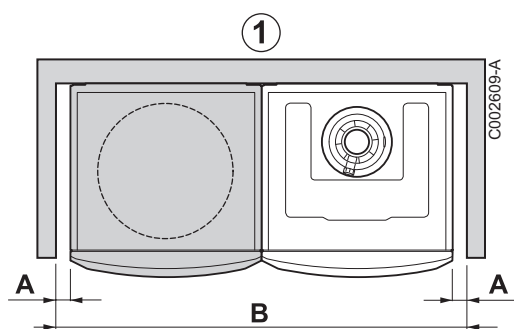
M002340-A

4.3.2. Plaatsen van de ketel

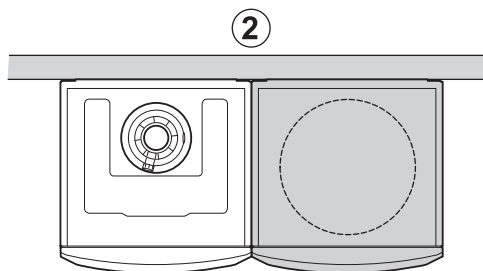
De boiler moet worden opgesteld:

- ▶ in een vorstvrije ruimte
- ▶ zo dicht mogelijk bij het watertappunt, om warmteverlies in de leidingen zoveel mogelijk te beperken

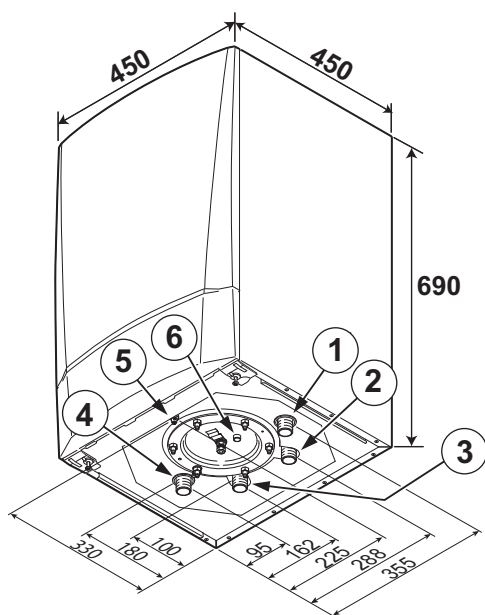
Het warmwatertoestel BS60 kan rechts of links van de verwarmingsketel gemonteerd worden. De wand waarop het warmwatertoestel en de verwarmingsketel geplaatst zullen worden, moet het gewicht van de met water gevulde apparaten kunnen dragen (ca. 140 kg tot 190 kg).



- ① Boiler links
- ② Boiler rechts
- A Minimum 25 mm, aanbevolen 50 mm
- B 1000 mm



4.3.3. Belangrijkste afmetingen

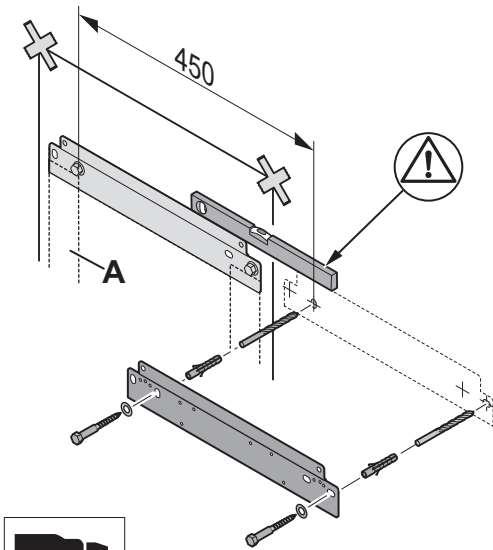


- ① Ingang sanitair koud water
- ② Uitgang wisselaar
- ③ Ingang wisselaar
- ④ Uitgang sanitair warm water
- ⑤ Ontluchter van de warmtewisselaar
- ⑥ Plaats sanitair-warmwatersensor



Het warmwatertoestel BS60 kan rechts of links van de verwarmingsketel gemonteerd worden.

4.4 Montage van het SWW-toestel



C002610-C

1. Verwijder de verpakking van het warmwatertoestel terwijl dit op de transportpallet blijft staan.



OPGELET

Plaats het warmwatertoestel niet op de aansluitingen.

2. Gebruik de met het warmwatertoestel meegeleverde muurrail als boormal en markeer de bevestigingspunten.




OPGELET

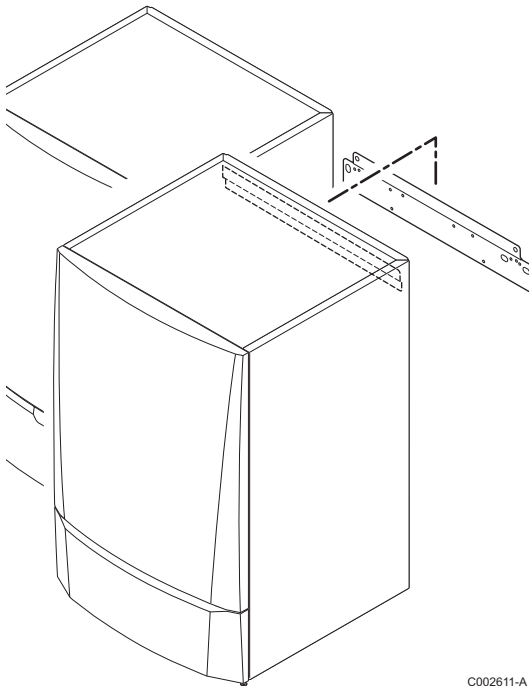
Zet de rail op hetzelfde niveau als de rail of het montageframe van de verwarmingsketel.

A = Rail of montageframe van de verwarmingsketel.

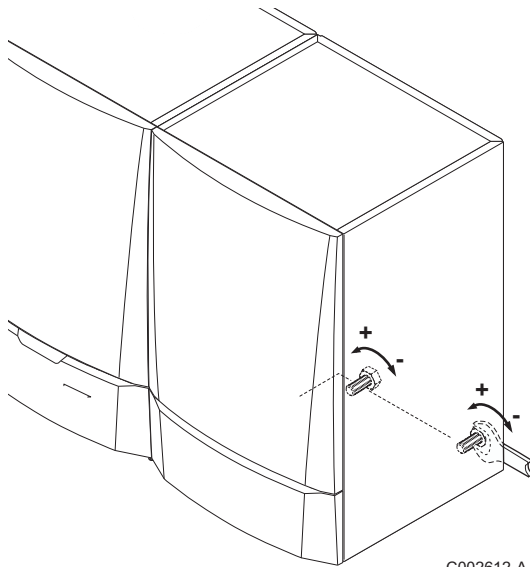
Houd rekening met de plaats van de aansluitingen en de rookgasafvoer van de ketel.

 Zie de installatie- en onderhoudshandleiding van de ketel.

3. Boor 2 gaten van \varnothing 8 mm.
4. Plaats de 2 pluggen \varnothing 8 mm.
5. Bevestigen met de geleverde schroeven.
6. Zet de verwarmingsketel op zijn plaats.
-  Zie de installatie- en onderhoudshandleiding van de ketel.
7. Bevestig het warmwatertoestel.



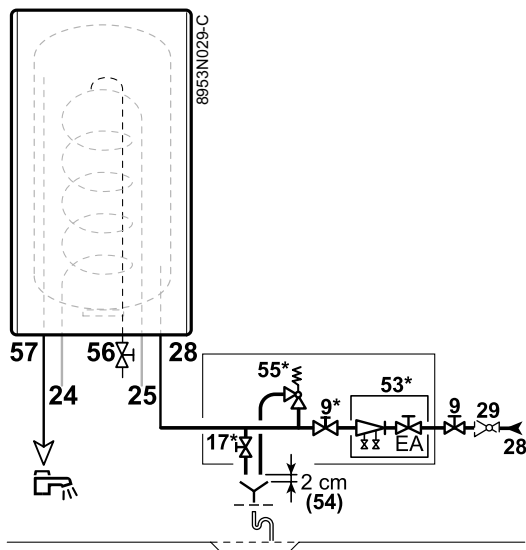
C002611-A



C002612-A

8. Zet de 2 apparaten horizontaal op één lijn met behulp van de afstelschroeven aan de achterzijde.

4.5 Schema hydraulische installatie

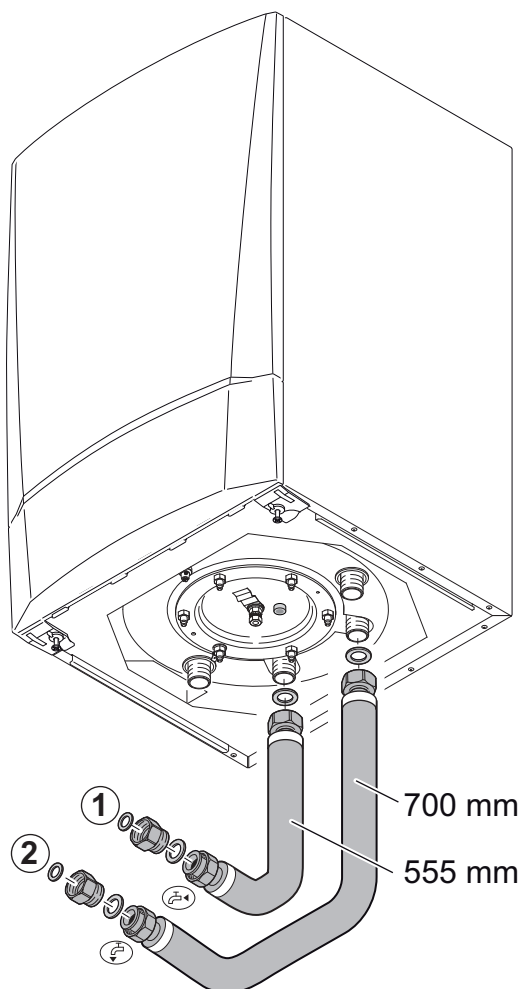


- 9 Afsluitklep
- 17 Aftapkraan
- 24 Primaire ingang van warmtewisselaar SWW-bereider
- 25 Primaire uitgang van de wisselaar van de SWW-boiler
- 28 Ingang sanitair koud water
- 29 Drukverminderaar
- 53 Beschermingseenheid van het type EA (stopschuifkraan + terugslagklep)
- 54 Einde van de ontlastleiding 2 tot 4 cm vrij en zichtbaar boven de afvoertrechter
- 55 Veiligheidsklep sanitair water met membraan verzegeld en geijkt op 7 bar
- 56 Ontluchter van de warmtewisselaar
- 57 Uitgang sanitair warm water

4.6 Wateraansluitingen

4.6.1. Hydraulische aansluiting van de primaire kring (kring wisselaar)

Gebruik de verbindingsset EA138 voor aansluiting van het warmwatertoestel op de verwarmingsketel:



C002613-E

1. Sluit de uitgang van de wisselaar van het warmwatertoestel aan op de retourleiding van het warmwatertoestel van de verwarmingsketel met behulp van de slang van 555 mm.
2. Sluit de ingang van de wisselaar van het warmwatertoestel aan op de vertrekleiding van het warmwatertoestel van de verwarmingsketel met behulp van de slang van 700 mm

 Zie de installatie- en onderhoudshandleiding van de ketel.



OPGELET

Plaats pakkingen bij het aansluiten van de slangen.

4.6.2. Aansluiting van de boiler op het sanitaire watercircuit (secundair circuit)

Voor de aansluiting is het absoluut noodzakelijk de normen en de lokale voorschriften in acht te nemen.

De sanitair warmwaterboilers zijn geschikt voor een max. werkingsdruk van 7 bar.

■ Bijzondere voorzorgen

Alvorens tot aansluiting over te gaan **de aanvoerbuizen voor het sanitair water** spoelen, om het binnendringen van metalen deeltjes of dergelijke in de kuip van het apparaat te voorkomen.

■ Voorschrift voor Zwitserland

Voer de aansluitingen uit volgens de voorschriften van de Société Suisse de l'Industrie du Gaz et des Eaux. Neem de voorschriften van de plaatselijke waterbedrijven in acht.

■ Veiligheidsklep



OPGELET

Overeenkomstig de veiligheidsvoorschriften moet een op 7 bar gelode veiligheidsklep op de sanitair koudwateringang van de boiler gemonteerd worden.

Frankrijk: Wij bevelen hydraulische veiligheidsgroepen met een membraan met het NF merk aan.

- ▶ Bouw de veiligheidsklep in de koudwaterkring in.
- ▶ Installeer de veiligheidsklep vlakbij het warmwatertoestel op een gemakkelijk toegankelijke plaats.

■ Dimensionering

De veiligheidsgroep en de aansluiting ervan op de boiler moeten dezelfde diameter hebben als de aanvoerbuizen van de koude sanitaire kring van de boiler.

Er mag zich geen enkele afsluiter bevinden tussen de klep of het veiligheidsaggregaat en het reservoir.

De aftapbuis moet een continue en voldoende helling hebben en de doorsnede ervan moet ten minste gelijk zijn aan die van de opening van de uitgang van de veiligheidsgroep (zodat het water niet wordt geremd in het geval van overdruk).

Bovendien mag de afvoerleiding van de veiligheidsklep of -groep niet verstopt zijn.

Duitsland: Bepaal de afmetingen van de veiligheidsklep volgens de norm DIN 1988.

Capaciteit (liters)	Afmeting van de klep Minimumafmeting van de ingang aansluiting	Verwarmingsvermogen (kW) (max.)
< 200	R of Rp 1/2	75
200 tot 1000	R of Rp 3/4	150

Monteer de veiligheidsklep boven het warmwatertoestel om te voorkomen dat het reservoir tijdens de werkzaamheden gelegegd moet worden.

Installeer een aftapkraan op het laagste punt van het warmwatertoestel.

■ Afsluitkranen

Zorg dat de primaire en secundaire circuits d.m.v. afsluitschuiven geïsoleerd kunnen worden om het onderhoud van het warmwatertoestel te vereenvoudigen. De afsluitschuiven maken het onderhoud van het reservoir en de bijbehorende organen mogelijk zonder de gehele installatie te moeten aftappen.

Deze kleppen laten ook toe de bereider te isoleren bij de controle onder druk van de waterdichtheid van de installatie, indien de de testdruk hoger is dan de toegelaten werkdruk voor de bereider.



OPGELET

Zijn de waterleidingen van koper, dan moet een mof van staal, gietijzer of van ander isolerend materiaal tussen de warmwateruitgang van het reservoir en deze leidingen worden gemonteerd om het risico op corrosie ter hoogte van de koppeling te vermijden.

■ Aansluiting sanitair koud water

Voer de aansluiting op de koudwatertoevoer uit volgens het hydraulische installatieschema. Het verwarmingslokaal moet voorzien zijn van een waterafvoer en het veiligheidsaggregaat van een "sifontrechter".

De componenten die worden gebruikt voor het aansluiten van de aanvoer van het sanitaire koud water moeten voldoen aan de normen en voorschriften van het land van de installatie. Plaats een terugslagklep in de sanitair-koudwaterkring.

■ Drukverminderaar

Indien de voedingsdruk meer dan 80% van de ijking van de klep of van de veiligheidsgroep is (bijv.: 5.5 bar voor een veiligheidsgroep geijkt op 7 bar), moet er stroomopwaarts van het apparaat een drukbegrenzer geïnstalleerd worden. Geadviseerd wordt de drukverminderaar achter de watermeter te monteren, zodat de druk in alle leidingen van de installatie gelijk is.

■ Omloop sanitair warm water

Om warm water beschikbaar te hebben bij het opendraaien van de kranen, kan een omloop worden gemonteerd tussen de tappunten en de recirculatiebuis van de boiler. Er moet een terugslagklep in deze lus gemonteerd worden.

■ Te nemen maatregelen om de terugloop van warm water te verhinderen

Plaats een terugslagklep in de sanitair-koudwaterkring.

4.7 Elektrische aansluitingen

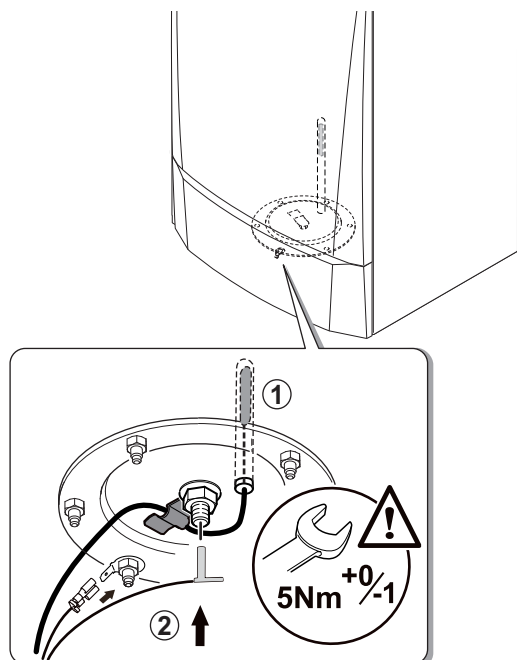
4.7.1. Aanbevelingen




WAARSCHUWING

De elektrische aansluitingen moeten altijd spanningsloos worden uitgevoerd en alleen door erkende installateurs.

4.7.2. Aansluiting van de SWW-sensor en de titaanode



D001019-B

1. Zet de SWW-sensor op zijn plaats.
2. Sluit de stekkers van de kabel van de titaanode aan.
3. Ga naar de klemmenstrook van de verwarmingsketel.
 Zie de installatie- en onderhoudshandleiding van de ketel.
4. Sluit de SWW-voeler aan op de bijbehorende klemmenstrook op het bedieningspaneel.
5. Sluit de kabel van de titaanode aan op de bijbehorende klemmenstrook van het bedieningspaneel.

5 Inbedrijfstelling

5.1 Inbedrijfstelling



OPGELET

De eerste inbedrijfstelling moet worden uitgevoerd door een erkend installateur.

1. Spoel de sanitaire kring en vul het reservoir via de koudwateringang.
2. Ontlucht de boiler en het leidingnet zorgvuldig om geluiden en stoten te voorkomen die veroorzaakt worden door luchtbellens die zich tijdens het tappen door de leidingen verplaatsen.



Hiervoor: Vul het warmwatertoestel vol met water en laat daarbij de warmwaterkraan open; sluit deze kraan pas wanneer het water regelmatig en zonder lawaai in de leidingen stroomt. Ontlucht daarna, één voor één, alle warm water leidingen door de desbetreffende kranen te openen.

3. Ontlucht de kring van de warmtewisselaar van de boiler via de hiervoor bestemde ontlufter.
4. Controleer de veiligheidsorganen (met name de klep of de veiligheidsgroep) aan de hand van de met deze onderdelen meegeleverde handleidingen.
5. Stel om de SWW-prestaties te optimaliseren, de parameter **BS60** van de verwarmingsketel in op **IN**.



Zie de installatie- en onderhoudshandleiding van de ketel.



OPGELET

Tijdens het opwarmen van het sanitair warm water kan er via de veiligheidsklep of via het veiligheidsaggregaat een bepaalde hoeveelheid water wegstromen ten gevolge van de uitzetting van het water in het reservoir. U hoeft zich over dit heel normaal verschijnsel, dat in geen geval verhinderd mag worden, geen zorgen te maken.

6 Controle en onderhoud

6.1 Algemene instructies



OPGELET

- ▶ De servicebeurten moeten door een erkend installateur uitgevoerd worden.
- ▶ Er mogen alleen originele reserveonderdelen gebruikt worden.

6.2 Titaanode

Er hoeft geen enkel onderhoud aan een titaanode uitgevoerd te worden.



OPGELET

Het bedieningspaneel van de boiler moet onder spanning staan om de werking van de titaanode te kunnen garanderen.

6.3 Veiligheidsgroep

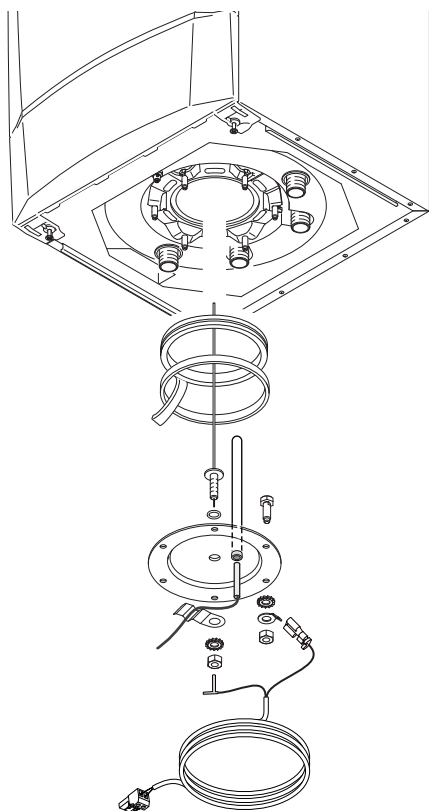
Controleer beslist de goede werking van de **veiligheidsklep of -groep 1 keer per maand**, om ieder gevaar van overdruk te voorkomen (raadpleeg de handleiding van de constructeur).



WAARSCHUWING

Wanneer dit onderhoudsvoorschrift niet in acht genomen wordt, kan de bak van de boiler onherstelbaar beschadigd worden en is de garantie niet meer geldig.

6.4 Ontkalking



In regio's met kalkrijk water, wordt het aanbevolen jaarlijks te ontkalken om de prestaties van de boiler op peil te houden.

C002616-C

6.5 Reiniging van de bemanteling

Reinig de buitenzijde van de apparaten met een vochtige doek en een zacht schoonmaakmiddel.

6.6 Onderhoudsvoorschrift

Nr	Datum	Uitgevoerde controles	Opmerkingen	Monteur	Handtekening

7 Reserveonderdelen

7.1 Algemeen

Wanneer na inspectie- of onderhoudswerkzaamheden wordt geconstateerd dat er een onderdeel in de ketel moet worden vervangen, gebruik dan uitsluitend originele onderdelen of aanbevolen onderdelen en materialen.

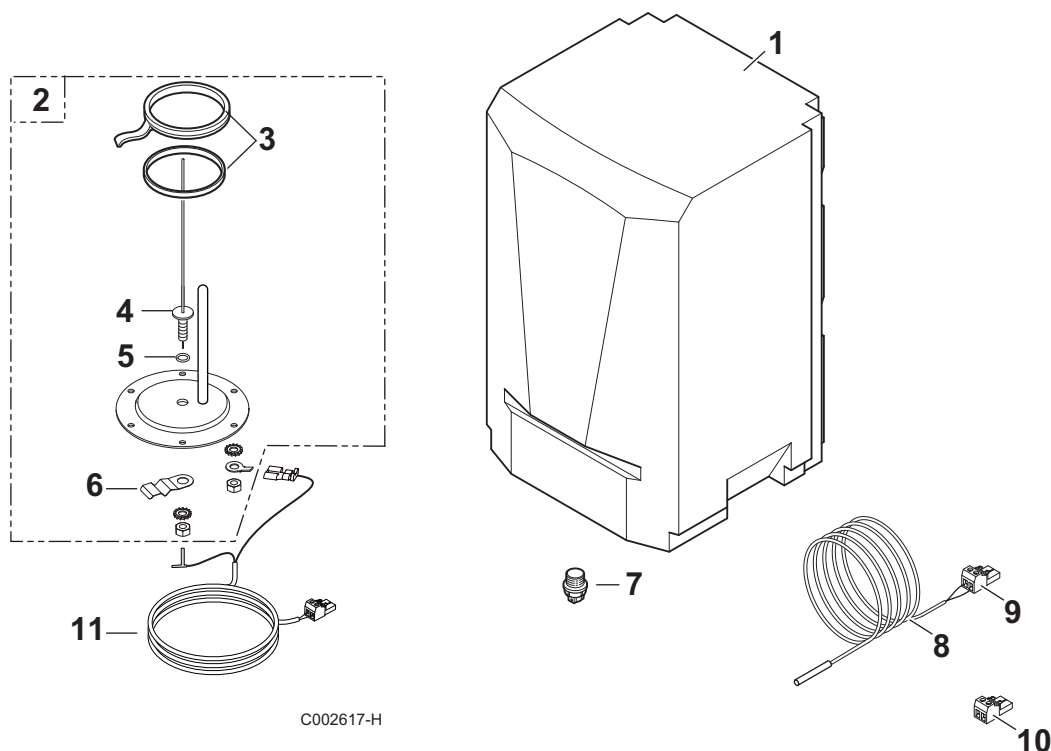


Bij bestelling van een onderdeel, moet u het codenummer opgeven dat in de lijst staat naast het volgnummer van het gewenste onderdelen.

7.2 Onderdelen

Referentie van de lijst met reserveonderdelen:

7.2.1. Reservoir + Anode

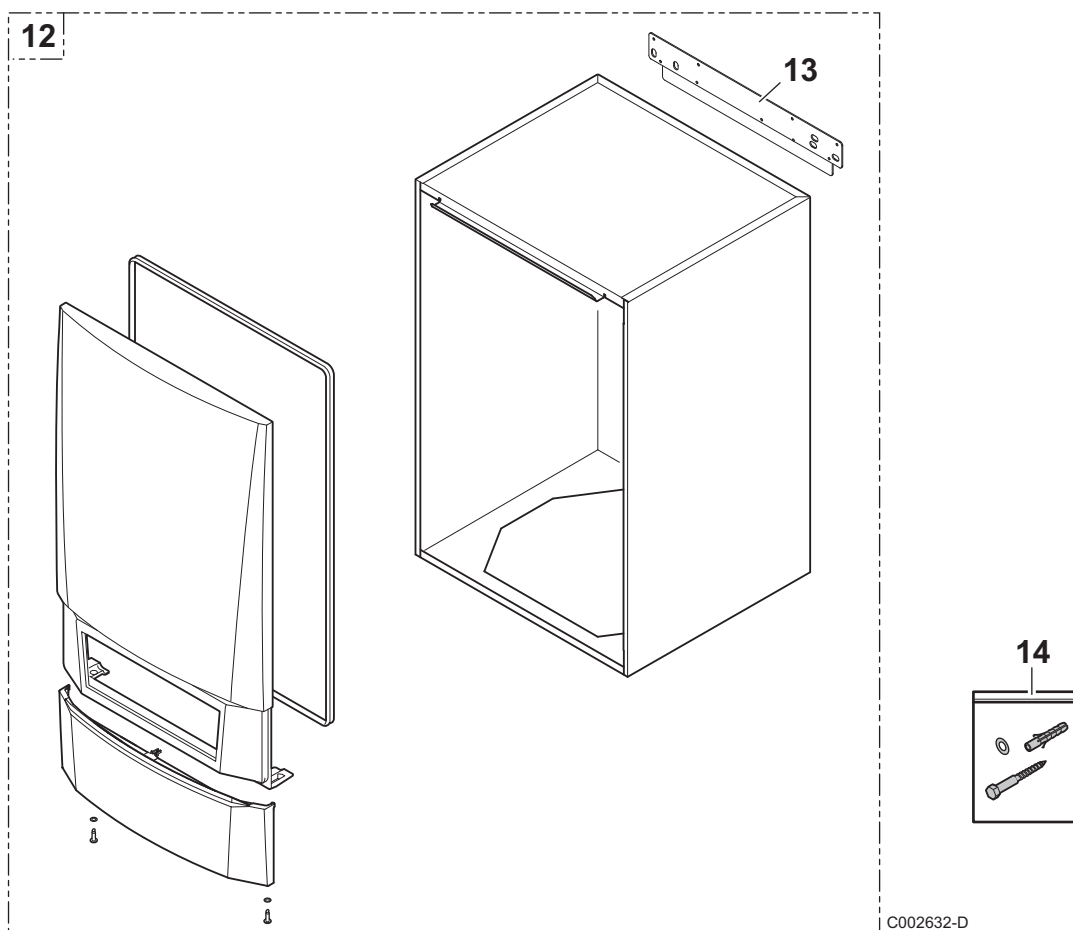


C002617-H

Positiernr.	Referentie	Benaming
1	200016644	Boiler met schuimrubberen isolering BS60
2	200017140	Buffer + Dompelbuis ACI (Ø 112)
3	89705511	Set dichting 7 mm + steun ring
4	200011550	Titaananode compleet
5	300014305	Afdichtingsring 14x4
6	95365009	Bevestigingslipje sensor

Positienr.	Referentie	Benaming
7	94918111	Ontluchter
8	95362445	NTC SWW-sensor 5M
9	81994919	2-puntschakelaar voor s.w.w.-sensor
10	300008957	2-puntschakelaar voor s.w.w.-sensor
11	200011579	Bekabeling anod lengte 2.5 m

7.2.2. Mantel



Positienr.	Referentie	Benaming
12	200016641	Complete bemanteling BS60
13	300021123	Bevestigingsplaat
14	0296447	Schroeven

8 Garanties

8.1 Algemeen

U heeft één van onze apparaten verworven en wij danken u voor het vertrouwen dat u ons op deze manier betuigt.

Graag vestigen wij uw aandacht op het feit dat dit apparaat zijn oorspronkelijke kwaliteiten des te beter zal behouden als het regelmatig gecontroleerd en onderhouden wordt.

Uw installateur en onze serviceafdeling staan uiteraard tot uw dienst.

8.2 Garantievoorwaarden



Frankrijk: De volgende bepalingen sluiten de toepassing van de wettelijke garantie, conform de artikelen 1641 tot en met 1648 van het burgerlijk wetboek ten gunste van de koper niet uit.



België: De volgende bepalingen betreffende de contractuele garantie sluiten de toepassing ten gunste van de koper van de wettelijke in België toepasselijke bepalingen op het gebied van verborgen gebreken niet uit.



Zwitserland: De garantie wordt toegepast volgens de verkoop-, leverings- en garantievoorwaarden van de firma die de producten verkoopt.



Andere landen: De volgende bepalingen sluiten de toepassing ten gunste van de koper van de wettelijke toepasselijke bepalingen op het gebied van verborgen gebreken in het land van de koper niet uit.

Op dit apparaat is een contractuele garantie van toepassing tegen alle fabricagefouten; de garantieperiode gaat in op de op de rekening van de installateur vermelde datum van aankoop.

De garantieperiode staat vermeld in onze tariefcatalogus.

Als fabrikant kunnen wij geenszins aansprakelijk worden gesteld indien het apparaat niet goed wordt gebruikt, niet of slecht wordt onderhouden of niet correct gemonteerd wordt (wat dat betreft moet u zelf zorgen dat de montage aan een erkend installateur wordt toevertrouwd).

In het bijzonder kunnen wij niet aansprakelijk worden gesteld voor materiële schade, immateriële verliezen of lichamelijke ongevallen naar aanleiding van een installatie die niet overeenstemt met:

- ▶ De wettelijke en reglementaire of door de plaatselijke overheid opgelegde bepalingen,
- ▶ De nationaal of plaatselijk geldende bepalingen en de bijzondere bepalingen met betrekking tot de installatie,

- ▶ Onze handleidingen en installatievoorschriften, met name voor wat betreft het regelmatige onderhoud van de apparaten,
- ▶ De regels van goed vakmanschap.

Onze garantie is beperkt tot de vervanging of reparatie van de door onze technische diensten als defect erkende onderdelen, met uitsluiting van de arbeids-, verplaatsings- en transportkosten.

Onze garantie geldt niet voor de vervangings- of reparatiekosten voor onderdelen die defect zijn naar aanleiding van normale slijtage, een verkeerd gebruik, de tussenkomst van niet-vakbekwame derden, een gebrekkig of onvoldoende toezicht of onderhoud, een niet-conforme elektrische voeding of het gebruik van ongeschikte brandstof of van brandstof van slechte kwaliteit.

Op de kleinere onderdelen, zoals motoren, pompen, elektrische afsluiters, enz. is de garantie enkel geldig als deze nooit gedemonteerd werden.

De rechten, vermeld in de Europese richtlijn 99/44/EEG, geïmplementeerd door het wettelijk besluit nr. 24 van 2 februari 2002, gepubliceerd in het staatsblad nr. 57 van 8 maart 2002, blijven van kracht.

CE

© Auteursrechten

Alle technische en technologische informatie in deze handleiding, evenals door ons ter beschikking gestelde tekeningen en technische beschrijvingen, blijven ons eigendom en mogen zonder onze toestemming niet worden vermenigvuldigd.

13/07/2010



300022062-001-B

DE DIETRICH THERMIQUE
57, rue de la Gare - BP 30
F- 67580 MERTZWILLER
www.dedietrich-heating.com